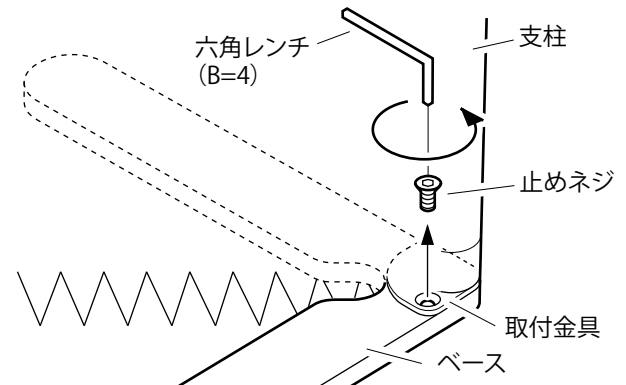


クロスパーティション リフレッシュ プラン

ベースのはずし方

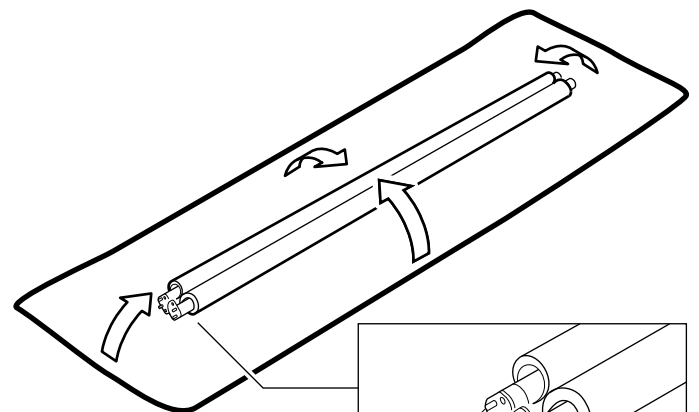
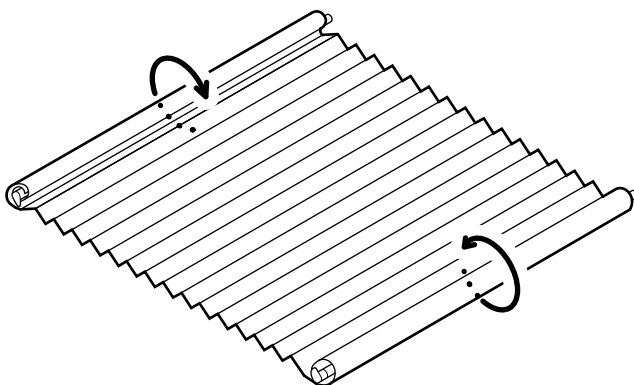
- ベースを固定している止めネジを、六角レンチで全て取りはずしてください。
- ※ ネジにゆるみ止め剤が付着しているので取り外しがきつくなっている場合があります。
- ※ 六角レンチがない場合は、無料で郵送しますので弊社までお問い合わせください。



梱包

- ① 支柱に傷つかないように、クロスを支柱に巻き付ける。
※ 支柱の傷はリフレッシュプランの対象外です。

- ② 梱包用のエアーキャップまたはダンボール等で包む。
※ 梱包材はお客様でご用意ください。



取付金具のピンが折れないように保護してください。

送り先

〒376-0002 群馬県桐生市境野町 2-822

株式会社トヨタプロダクツ

カスタマーサービス宛

TEL: 0277-44-8811

ご注意

- ※ 弊社までの送料はお客様負担になります。
- ※ 発送伝票の控えは修理品がお手元に届くまで大切に保管してください。

交換品が届いたら

- 付属の取説を見ながら製品を組み立ててください。

お問い合わせは弊社メールアドレスまで

cs@toyoda-p.co.jp